

realspace® VIENNA

SKU# 2094320



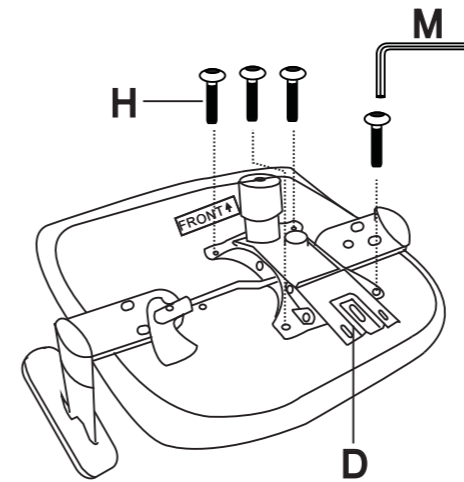
Distributed in EU by: Viking Netherlands B.V.
Columbusweg 33 • 5928 LA Venlo
The Netherlands • Tel. +31 77 326 50 00

Distributed in UK by: Viking (company no. 02472621)
501 Beaumont Leys Lane • Leicester LE4 2BN
United Kingdom • Tel. +44 (0)116 237 2006

©2022 • Made in China

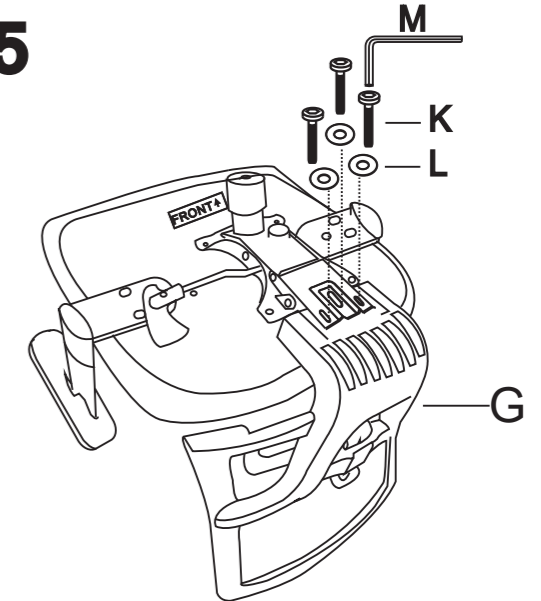
Ax5	Bx1	C1x1
C2x1	Dx1	Ex1
Fx1	Gx1	
Hx4	Jx4	Lx3
Ix2	Kx3	Mx1

4



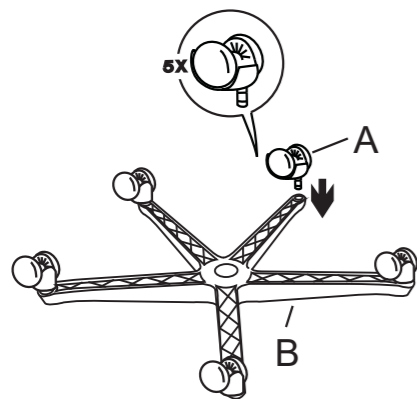
GB Do not tighten bolts fully until you have completed assembly.
FR Ne serrez pas les vis à fond avant d'avoir fini l'assemblage.
DE Schrauben nicht vollständig anziehen, bis die Montage abgeschlossen ist.
ES No ajuste los pernos por completo hasta que haya terminado el ensamblaje.
IT Stringere completamente i bulloni soltanto a montaggio ultimato.
NL Draai de schroeven niet te strak aan, todat u klaar bent met de montage.
PL Przed zakończeniem montażu nie dokręcaj śrub do końca.
SK Neťahujte skrutky na doraz, pokiaľ ste nedokončili montáž!
CZ Neutahujte šrouby na doraz, dokud jste nedokončili montáž.
HU A csavarokat csak az összeszerelés végén húzza meg!
SE Skruva ej fast bultar innan allt är monterat

5

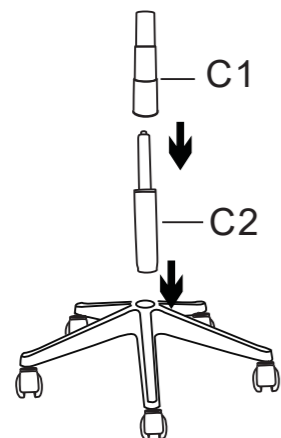


GB Do not tighten bolts fully until you have completed assembly.
FR Ne serrez pas les vis à fond avant d'avoir fini l'assemblage.
DE Schrauben nicht vollständig anziehen, bis die Montage abgeschlossen ist.
ES No ajuste los pernos por completo hasta que haya terminado el ensamblaje.
IT Stringere completamente i bulloni soltanto a montaggio ultimato.
NL Draai de schroeven niet te strak aan, todat u klaar bent met de montage.
PL Przed zakończeniem montażu nie dokręcaj śrub do końca.
SK Neťahujte skrutky na doraz, pokiaľ ste nedokončili montáž!
CZ Neutahujte šrouby na doraz, dokud jste nedokončili montáž.
HU A csavarokat csak az összeszerelés végén húzza meg!
SE Skruva ej fast bultar innan allt är monterat

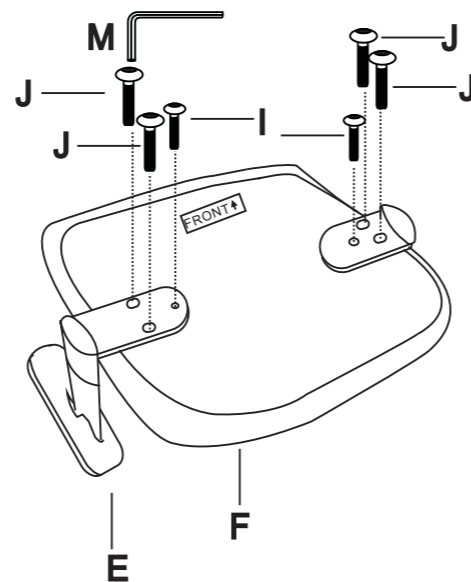
1



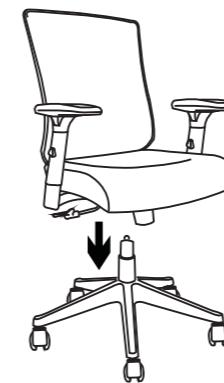
2



3



6



7

