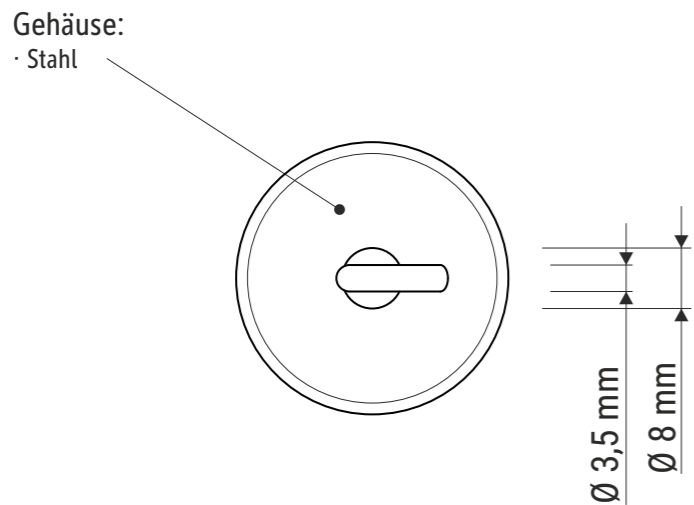
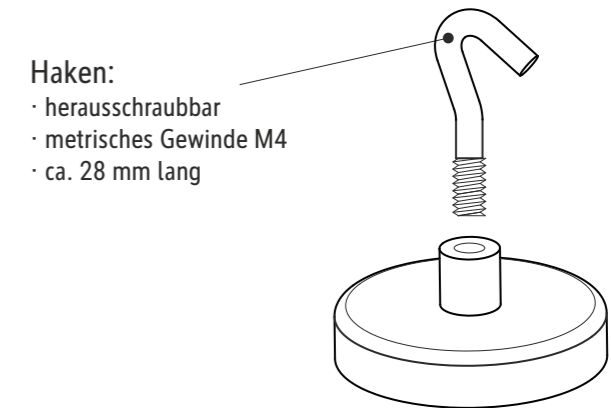
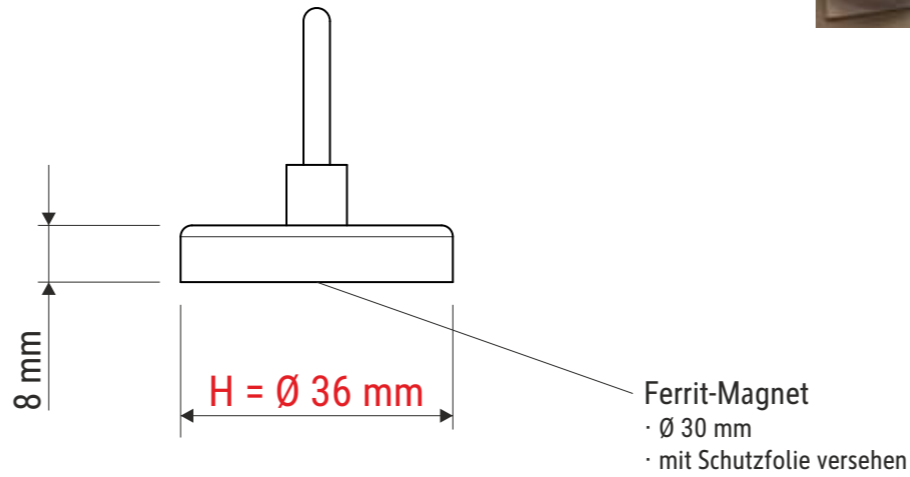
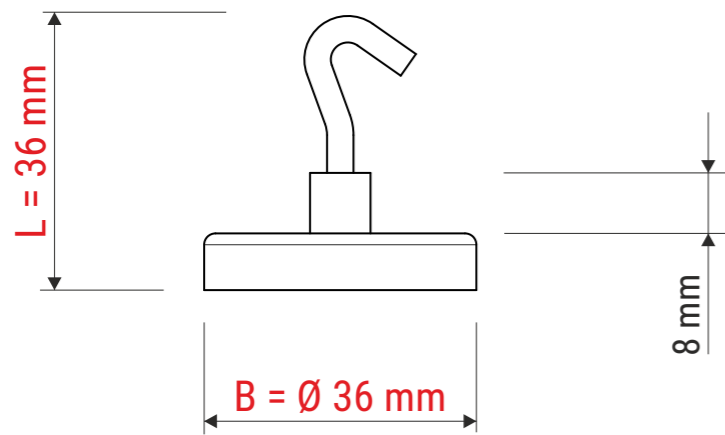
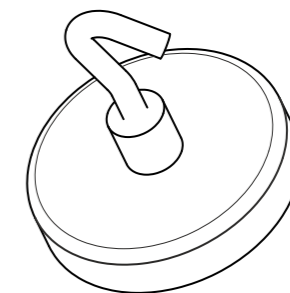


# Technisches Datenblatt / Technical Datasheet

## Art.-No. 61580



Haftkraft: 6 kg



Abmaße Produkt:  $L \times B \times H$   
 36 x 36 x 36 mm  
 Gewicht: 0,043 kg

Verp. Abmaße :  $L \times B \times H$  (5 Stck. im Karton)  
 185 x 45 x 40 mm  
 Gewicht kompl.: 0,252 kg